

## Vacumeermachines

### Vacumeermachine 60 m<sup>3</sup>/u, seallengte 650 mm, verrijdbaar

ARTIKEL \_\_\_\_\_

MODEL \_\_\_\_\_

NAAM \_\_\_\_\_

SIS \_\_\_\_\_

AIA \_\_\_\_\_



600047 (EVP65F)

Vacumeermachine 60 m<sup>3</sup>/u  
2 sealbalken 650 mm  
400V-50hz-3

### Omschrijving

#### Product Nr.

Vloermodel vacumeer machine met twee sealbalken van 650 mm. De vacuümpomp heeft een capaciteit van 60 m<sup>3</sup>/u. Vacumeerkamer van 611x670x250 mm, uitgevoerd met afgeronde hoeken. Vlak bedieningspaneel op het front, met tiptoetsen en digitaal display. 9 instelbare programma's waarvan 1 voor extern vacumeren. Microprocessor besturing voor de automatische vacuümpomp en de sealtijd. Mechanische "soft-air" luchttoevoer voor herbeluchting van de vacumeerkamer. Storingssignalering voor fouten in het verpakkingsproces en voor elektronische fouten. Roestvrijstalen omkasting en vacumeerkamer met een bol transparant kunststof deksel. Elektra kabel zonder stekker. Verrijdbaar met 2 vaste wielen en 2 geremde zwenkwielen.

### Uitvoering

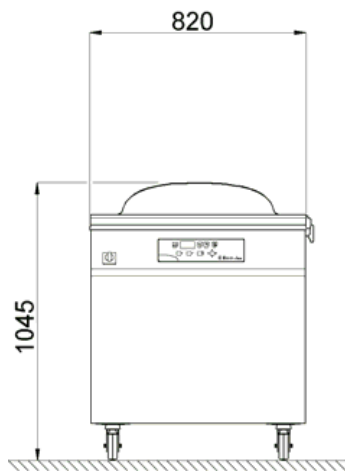
- Het digitale bedieningspaneel geeft een keuze uit 9 programma's, voor optimale vacuumering en de juiste tijd van de sealing voor elk product en elk programma, P1 tot P8 zijn samengesteld uit 4 instelbare selecties (vacuum, extra vacuum, gas en sealing), terwijl P9 (extern vacumeren) is samengesteld uit 2 selecties (vacuum en extra vacuum).
- Voor gebruiksgemak en maximale betrouwbaarheid detecteert de electronica problemen, de kleur en het niveau van de olie en fouten in het vacumeringsproces,
- Functie voor geleidelijke luchtinlaat, voor gecontroleerd toevoeren van de lucht in de kamer.
- Vrijstaand apparaat gemonteerd op 4 wielen.
- Een veiligheidssysteem beschermt het apparaat bij oververhitting van de sealbalk.
- Uitgevoerd met twee sealbalken.
- Digitaal bedieningspaneel met programmering en opslag van maximaal 9 programma's voor een betere vacuumering en sealing.
- De microprocessor regelt automatisch het juiste percentage onderdruk dat benodigd is om alle lucht te verwijderen.
- Waarschuwingslamp om een storing in het vacuum verpakkingsproces aan te geven.
- Het vacumeringsapparaat kan optioneel uitgevoerd worden met een adapter, waardoor vacuumering kan plaatsvinden in een externe container, door het verbinden van de aansluiting van de externe container met het aanzuigventiel van het vacumeringsapparaat.

### Constructie

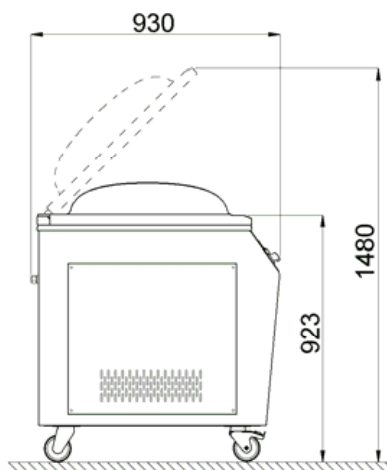
- Volledig van roestvrijstaal AISI304.
- Model voorzien van een bolvormig transparant plexiglas deksel.
- Vacumeerkamer met afgeronde hoeken.

Goedkeuring: \_\_\_\_\_

Front aanzicht

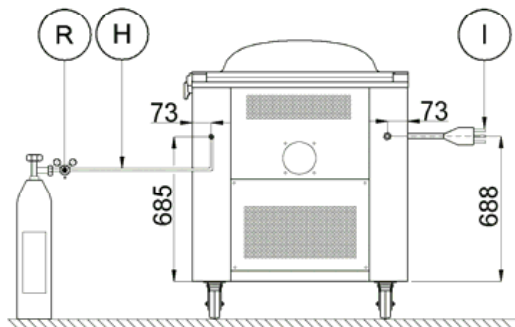


Zij aanzicht



EI = Elektrische aansluiting

Other



#### Elektra

Voltage	600047 (EVP65F)	380 V/3 ph/50 Hz
Elektrisch max. vermogen		2.5 kW
Stekker type		Kabel zonder stekker

#### Algemene gegevens

Pomp		60 m <sup>3</sup> /h
Externe afmetingen, lengte		820 mm
Externe afmetingen, breedte		930 mm
Externe afmetingen, hoogte		1050 mm
Gewicht, netto (kg)		251
Afmetingen van de kamer (BxDxH)		611x670x250 mm
Aantal sealbalken		2
Lengte van de sealbalk		650 mm